

SECCIONADOR AUTODESCONECTADOR

2-4-1

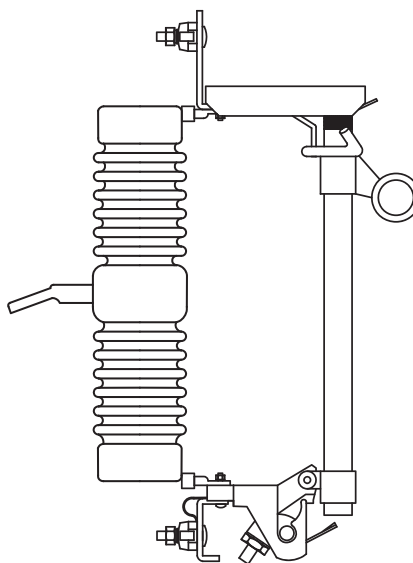
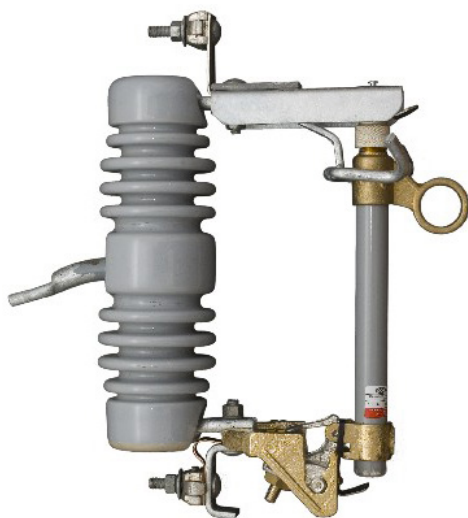
MATERIAL

AISLADOR Opciones Porcelana vitrificada - Polimérico
 HERRAJES Acero F24 según IRAM-IAS U 500-503
 Cincados por inmersión en caliente según Norma
 IRAM 60712
 CONTACTOS Bronce duro de superficies rectificadas

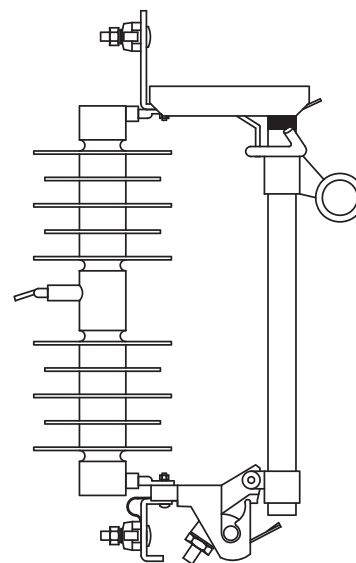
OBSERVACIONES

Montaje vertical / Accionamiento a pértiga
 Productos según Normas IRAM 2211 - 2208 - 2209 -
 2210 - NEMA SG2 H.V.

Descripción	UN	15kV	27kV	36kV
Tensión Nominal	kV	15	27	36
Kv Bil	Kv Bil	95 110	125 150	170
Intensidad Nominal	A	100	100	100
Frecuencia	Hz	50	50	50



PORCELANA



POLIMERICO