

MATERIAL

AISLANTE Porcelana vitrificada
CAPERUZA - BADAJO Fundición Nodular

TRATAMIENTO

CAPERUZA - BADAJO Cincado por inmersión en caliente según Norma IRAM 20022

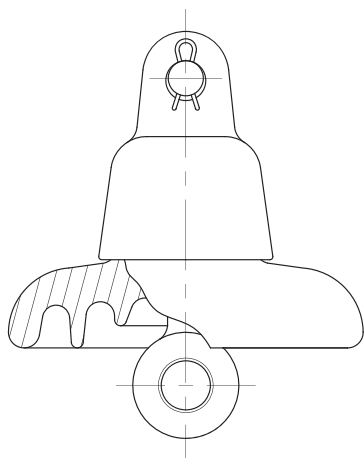
OBSERVACIONES

TENSION DE SERVICIO 13.2kV

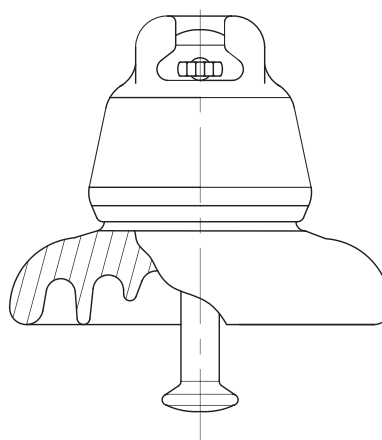
MN11 Montaje caperuza alojamiento badajo - inferior badajo

Acoplamiento 16A según IRAM 2248 - IEC 120

MN11a Montaje caperuza horquilla con perno - inferior ojal
Productos según Norma IRAM 207



MN11a



MN11