

## MONTAJE RÍGIDO MN3 / 3a / R23

1-1-2

### MATERIAL

Porcelana vitrificada

### OBSERVACIONES

**MN3** ANSI 55-4 TENSION DE SERVICIO -6.6kV \*

**MN3a** ANSI 55-5 TENSION DE SERVICIO 13.2kV

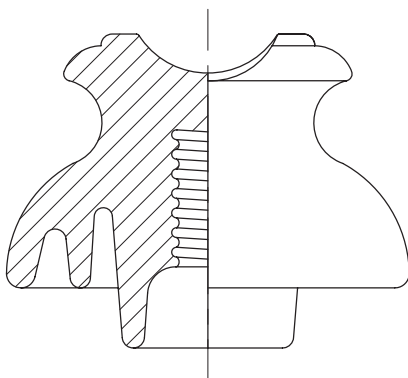
Montaje a Perno rosca  $\varnothing$  25,4mm

**R23** ANSI 56-1 TENSION DE SERVICIO 13.2kV

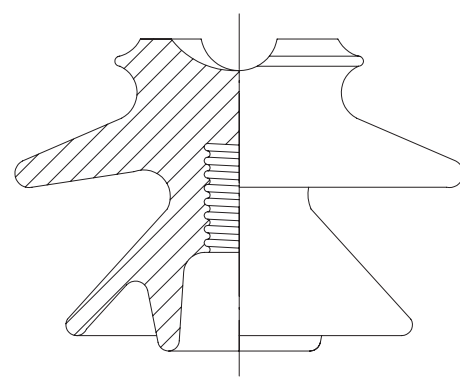
Montaje a Perno rosca  $\varnothing$  34,9mm

Productos según Norma IRAM 2077

\* De utilización en determinadas zonas y condiciones de servicio en sistemas de 13.2kV



MN3 MN3a



R23