

# MONTAJE RÍGIDO MN3 / 3a / Aletado

1-2-1

## MATERIAL

Polietileno Alta Densidad

## TRATAMIENTO

Protección UV

## OBSERVACIONES

Montaje a Perno rosca  $\varnothing$  25,4mm

**MN3** ANSI 55-4 TENSION DE SERVICIO 10kV / 15kV

**MN3a** ANSI 55-5 TENSION DE SERVICIO 15kV

**ALETADO** ANSI 56-1 TENSION DE SERVICIO 15kV

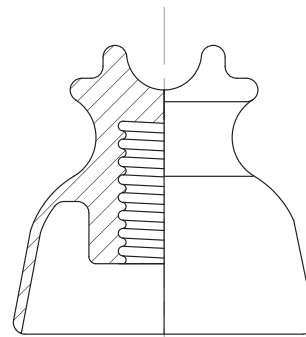
Productos según Norma IRAM 2408 / 2405 / 2236

Montaje a Perno rosca  $\varnothing$  34,9mm

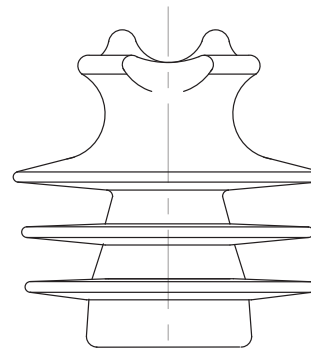
**MN3a** ANSI 55-5 TENSION DE SERVICIO 15kV

**ALETADO** ANSI 56-1 TENSION DE SERVICIO 15kV

Productos según Norma IRAM 2408 / 2405 / 2236



MN3 MN3a



ALETADO