

# MÉNSULA REFORZADA

10-2-3

## MATERIAL

Acero SAE1010 según IRAM-IAS U 500-503

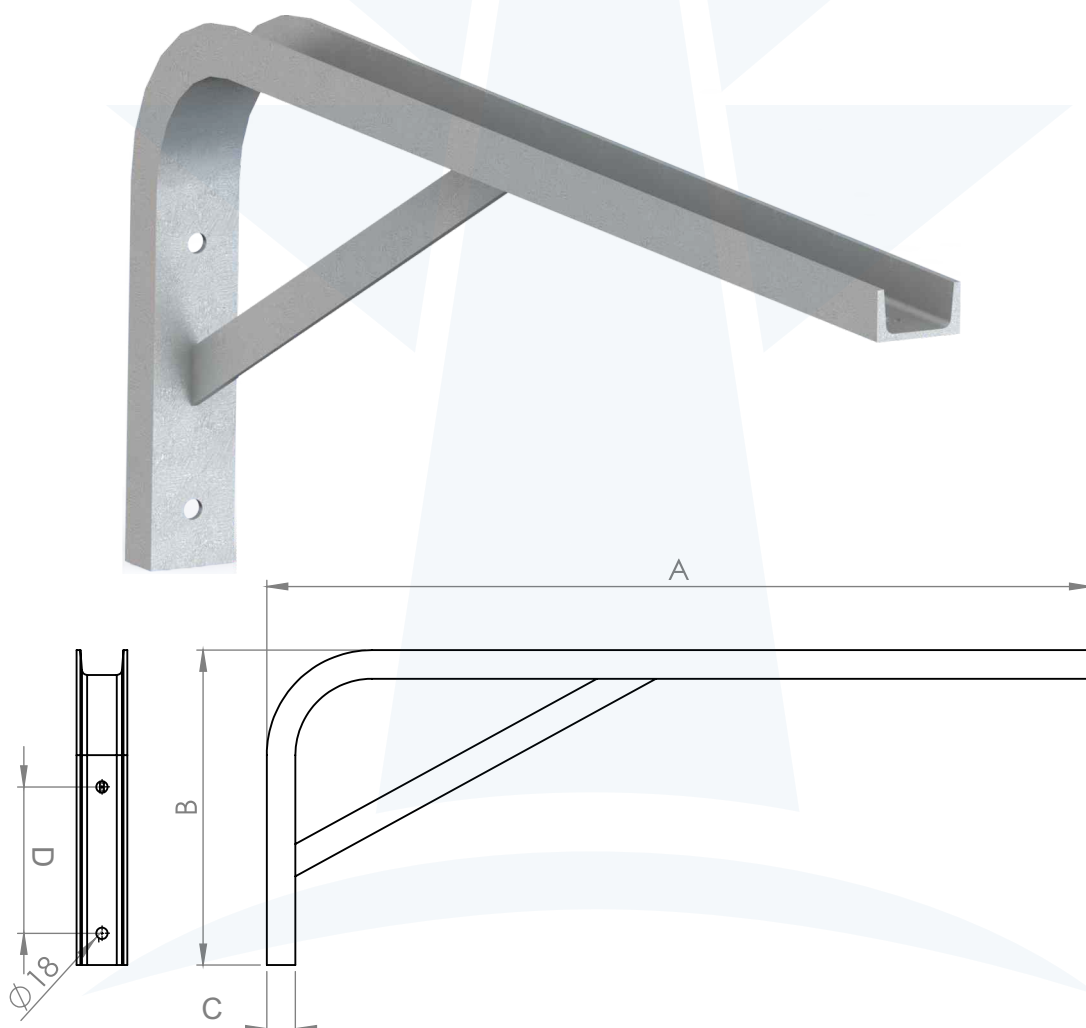
## TRATAMIENTO

Cincado en caliente según IRAM 20022

## OBSERVACIONES

Herraje para distanciar la red compacta de las estructuras de soporte

PERFIL	Tensión	Medidas (mm)			
		A	B	C	D
UPN 8	15kV	1265	450	68	230
	35kV	1650	550	68	230



[www.tareasrl.com.ar](http://www.tareasrl.com.ar)  
info@tareasrl.com.ar

Avenida Antártida Argentina 2940  
Llavallol, Provincia de Buenos Aires.  
5092-2201 / 4298-0196

