

PERNO DE ANCLAJE 3/4"

10-2-9

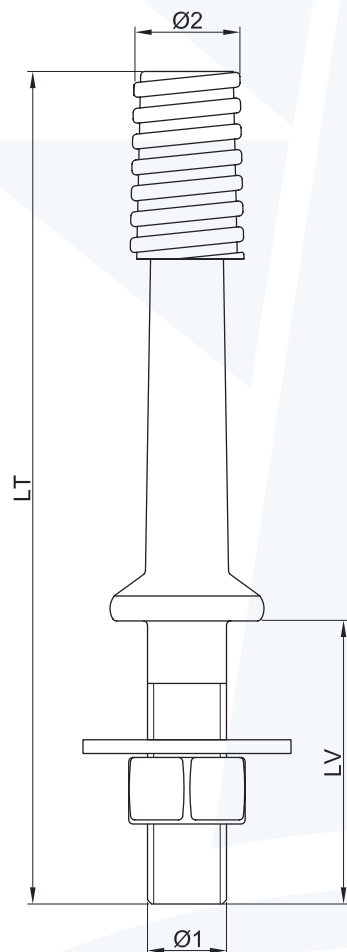
MATERIAL

CABEZA ROSCADA Plomo según IRAM 2407
 CUERPO Acero F24 según IRAM-IAS U 500-512
 TUERCA Acero F24 según IRAM-IAS U 500-503
 CHAPA Chapa Acero F24 según IRAM-IAS U 500-231

Ø1	Ø2	LV	LT
RW 3/4"	25,40	68	200

TRATAMIENTO

Cincado en caliente según IRAM 20022



www.tareasrl.com.ar
info@tareasrl.com.ar

Avenida Antártida Argentina 2940
 Llavallol. Provincia de Buenos Aires.
5092-2201 / 4298-0196

